

Normes

IEC 61914:2015 - Agréé RTE

Section

Colliers aluminium simples

Domaine d'application

Terrain

**PLUS PRODUIT**

Fermeture facile
Visserie inox imperdable avec revêtement anti-grippage
Résistance aux glissements en vertical élevée

CAPACITÉS

Matière Aluminium AS13 / Inox

Version Ecrou

CARACTÉRISTIQUES

Longueur	201 mm
Largeur	100 mm
Hauteur	205 mm
Poids	1,64 Kg
Packaging	Sans

ALROC SAS

Z.I. de la Fonderie - 72160 TUFFE FRANCE

Tél : +33 2 43 71 11 80

Fax : +33 2 43 71 16 51

www.alroc.fr

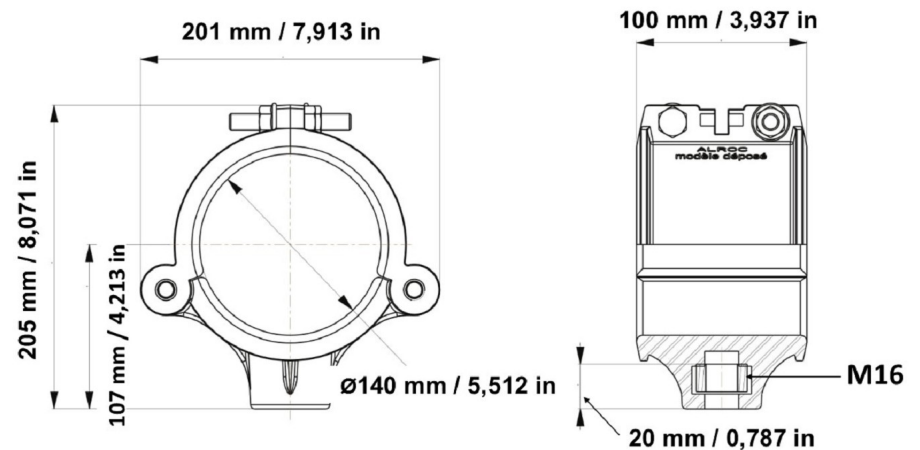
Collier simple à charnières Ø140 Version Ecrou

UTILISATION

Notre gamme de colliers simples CSC permet le maintien de câbles souterrain de distribution et transport d'électricité.

Installation extérieure et intérieure. PSEM, transformateur, puits, postes sources.

Doit impérativement être associé à une fourrure de protection (A commander séparément).

**Options**

LTF16-140 - Liaison tige filetée M16

LCA-MMA - Liaison tige articulée M16 aluminium. Existe aussi en LCA-MMI version inox

EC16 - Ecrou cranté M16

EQC16/00 - Embase pour collier M16. Existe aussi en EQC16/50

VIL16/60 - Vis spéciale M16

Produit(s) associé(s)

PCA10-140 - Fourrure de protection pour câble Ø122 à 124 mm

PCA8-140 - Fourrure de protection pour câble Ø124 à 127 mm

CAD - Clé à douille d'aide à la fermeture des colliers

CAE - Clé à ergot d'aide à la fermeture des colliers

Norme IEC 61914 :

ICC Crête 76.1 kA, S = 125mm, D = 1m

Charge latérale : 500 daN

Température d'utilisation : -25°C à 85°C



Référence	Diamètre	Capacité		Dimensions			Packaging
		Matière	Version	Longueur	Largeur	Hauteur	
CSC100E	82 - 87 mm	Aluminium AS13 / Inox	Ecrou	157 mm	100 mm	163 mm	sans
CSC100V	82 - 87 mm	Aluminium AS13 / Inox	Vis	157 mm	100 mm	163 mm	sans
CSC105E	87 - 92 mm	Aluminium AS13 / Inox	Ecrou	163 mm	100 mm	168 mm	sans
CSC105V	87 - 92 mm	Aluminium AS13 / Inox	Vis	163 mm	100 mm	168 mm	sans
CSC110E	92 - 97 mm	Aluminium AS13 / Inox	Ecrou	169 mm	100 mm	175 mm	sans
CSC110V	92 - 97 mm	Aluminium AS13 / Inox	Vis	169 mm	100 mm	175 mm	sans
CSC115E	97 - 102 mm	Aluminium AS13 / Inox	Ecrou	174 mm	100 mm	180 mm	sans
CSC115V	97 - 102 mm	Aluminium AS13 / Inox	Vis	174 mm	100 mm	180 mm	sans
CSC120E	102 - 107 mm	Aluminium AS13 / Inox	Ecrou	180 mm	100 mm	186 mm	sans
CSC120V	102 - 107 mm	Aluminium AS13 / Inox	Vis	180 mm	100 mm	186 mm	sans
CSC125E	107 - 112 mm	Aluminium AS13 / Inox	Ecrou	186 mm	100 mm	191 mm	sans
CSC125V	107 - 112 mm	Aluminium AS13 / Inox	Vis	186 mm	100 mm	191 mm	sans
CSC130E	112 - 117 mm	Aluminium AS13 / Inox	Ecrou	192 mm	100 mm	194 mm	sans
CSC130V	112 - 117 mm	Aluminium AS13 / Inox	Vis	192 mm	100 mm	194 mm	sans
CSC135E	112 - 117 mm	Aluminium AS13 / Inox	Ecrou	198 mm	100 mm	205 mm	sans
CSC135V	117 - 122 mm	Aluminium AS13 / Inox	Vis	198 mm	100 mm	205 mm	sans
CSC140E	112 - 117 mm	Aluminium AS13 / Inox	Ecrou	201 mm	100 mm	205 mm	sans
CSC140V	122 - 127 mm	Aluminium AS13 / Inox	Vis	201 mm	100 mm	205 mm	sans
CSC47,5E	35 - 39 mm	Aluminium AS13 / Inox	Ecrou	100 mm	45 mm	91 mm	sans



CSC47,5V	35 - 39 mm	Aluminium AS13 / Inox	Vis	100 mm	45 mm	91 mm	sans
CSC60E	47 - 52 mm	Aluminium AS13 / Inox	Ecrou	112 mm	66 mm	121 mm	sans
CSC60V	42 - 47 mm	Aluminium AS13 / Inox	Vis	112 mm	66 mm	121 mm	sans
CSC65E	47 - 52 mm	Aluminium AS13 / Inox	Ecrou	112 mm	66 mm	121 mm	sans
CSC65V	47 - 52 mm	Aluminium AS13 / Inox	Vis	112 mm	66 mm	121 mm	sans
CSC70E	52 - 57 mm	Aluminium AS13 / Inox	Ecrou	121 mm	66 mm	125 mm	sans
CSC70V	52 - 57 mm	Aluminium AS13 / Inox	Vis	121 mm	66 mm	125 mm	sans
CSC75E	57 - 62 mm	Aluminium AS13 / Inox	Ecrou	126 mm	66 mm	131 mm	sans
CSC75V	57 - 62 mm	Aluminium AS13 / Inox	Vis	126 mm	66 mm	131 mm	sans
CSC80E	62 - 67 mm	Aluminium AS13 / Inox	Ecrou	134 mm	80 mm	138 mm	sans
CSC80V	62 - 67 mm	Aluminium AS13 / Inox	Vis	134 mm	80 mm	138 mm	sans
CSC85E	67 - 72 mm	Aluminium AS13 / Inox	Ecrou	140 mm	80 mm	144 mm	sans
CSC85V	67 - 72 mm	Aluminium AS13 / Inox	Vis	140 mm	80 mm	144 mm	sans
CSC90E	72 - 77 mm	Aluminium AS13 / Inox	Ecrou	145 mm	80 mm	150 mm	sans
CSC90V	72 - 77 mm	Aluminium AS13 / Inox	Vis	145 mm	80 mm	150 mm	sans
CSC95E	77 - 82 mm	Aluminium AS13 / Inox	Ecrou	151 mm	100 mm	158 mm	sans
CSC95V	77 - 82 mm	Aluminium AS13 / Inox	Vis	151 mm	100 mm	158 mm	sans